

業務及び財産の状況に関する説明書

【2020年3月期】

この説明書は、金融商品取引法第46条の4の規定に基づき、全ての営業所若しくは事務所に備え置いて公衆の縦覧に供するため、又はインターネット等で公表するために作成したものです。

三津井証券株式会社

I. 当社の概況及び組織に関する事項

1. 商 号 三 津 井 証 券 株 式 会 社

2. 登 録 年 月 日 平成19年9月30日
(登 録 番 号) (北陸財務局長 (金商) 第14号)

※旧証券取引法に関する法律における登録年月日及び登録番号は以下のとおりです。
登録年月日：平成10年12月1日 (北陸財務局長 (証) 第6号)

3. 沿革及び経営の組織

(1) 会社の沿革

年 月	沿 革
昭和14年07月07日	三津井商店 (個人企業) として証券業を創業する。
昭和20年03月02日	三津井証券株式会社を設立する。
昭和23年10月07日	証券取引法により登録。(登録番号：第611号)
昭和34年03月16日	武生出張所を開設。後に営業所 (昭和43年4月) に昇格、昭和59年4月に支店へ昇格する。
昭和43年04月01日	証券取引法により免許。(免許番号：第8378号)
昭和56年10月12日	小浜支店を開設。
昭和63年03月17日	証券取引法により3号免許を取得。(第8721号)
昭和63年09月12日	本店を移転する。
平成10年12月01日	証券取引法により登録。(登録番号：北陸財務局長 (証) 第6号)
平成19年09月30日	金融商品取引法により登録。(登録番号：北陸財務局長 (金商) 第14号)
平成20年07月22日	武生支店を移転する。
平成30年11月01日	福井銀行と顧客紹介に関する業務提携契約。
平成31年02月04日	事業承継・M&Aプラットフォームを運営する株式会社トランピと業務提携契約。

(注) 平成19年9月30日施行の金融商品取引法により、証券業は金融商品取引業に移行されております。

(2) 経営の組織

(意思決定機関)

- ・会社の意思決定のための機関として取締役会を置く。
- ・取締役会は、経営の基本方針ならびに業務遂行上の重要な事項を協議決定する。

(監査実施機関)

- ・会社の監査実施のための機関として監査役会を置く。
- ・監査役会は、監査の基本方針ならびに監査遂行上の重要な事項を協議決定する。

(会社の業務を分掌する機関及び組織)

- ・会社の業務を分掌する機関は、本店、支店及び営業所とする。
- ・本店の組織単位は、部及び課とし、支店及び営業所の組織単位は課とする。

(スタッフ)

- ・スタッフとして、顧問、参与等を置く。

(マネージャー)

- ・マネージャーとして、本店に部長、室長、次長及び課長を、支店に支店長、次長及び課長を、営業所に営業所長及び課長を置く。

(課長代理又は主任)

- ・課に課長代理又は主任を置くことができる。

(各職位の基本的任務、職務権限及び業務分掌)

- ・各職位の基本的任務、職務権限及び各機関の組織単位の業務分掌は、「職務権限規程」による。

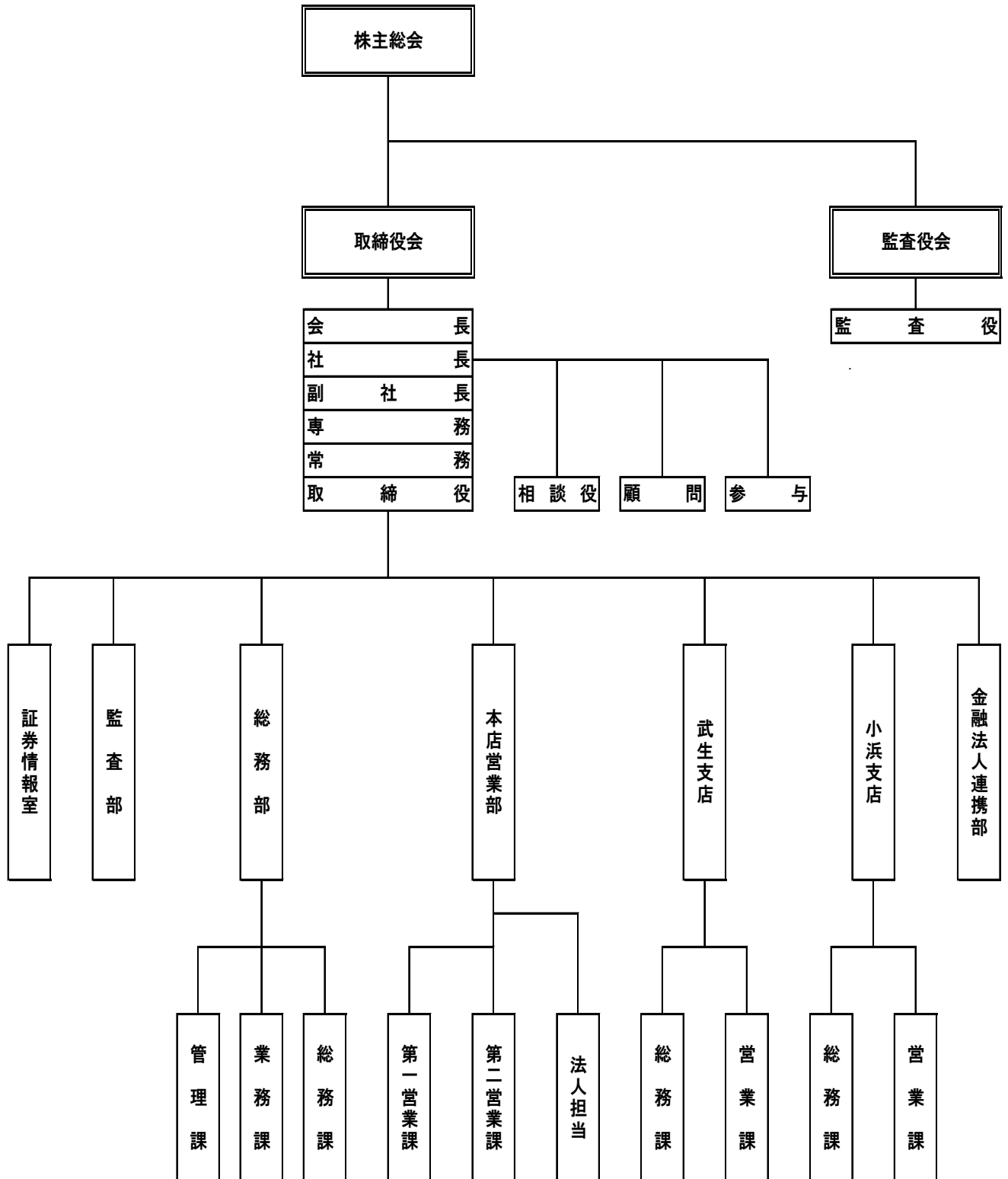
(組織図)

・組織図は、別表のとおり。

(組織図)

三津井証券株式会社

2020年3月31日



4. 株式の保有数の上位 10 位までの株主の氏名又は名称並びにその株式の保有数及び
 総株主等の議決権に占める当該株式に係る議決権の数の割合

氏名又は名称	保有株式数	割合
1. 株式会社証券ジャパン	1, 806, 000株	64.50%
2. アセットマネジメント One 株式会社	162, 000株	5.78%
3. 三津井証券株式会社従業員持株会	106, 557株	3.80%
4. 株式会社福井銀行	100, 000株	3.57%
5. 株式会社北陸銀行	100, 000株	3.57%
6. 福井信用金庫	90, 000株	3.21%
7. 日本生命保険相互会社	60, 000株	2.14%
8. 株式会社福邦銀行	50, 000株	1.78%
9. 小浜信用金庫	30, 000株	1.07%
9. フクビ化学工業株式会社	30, 000株	1.07%
9. 三谷商事株式会社	30, 000株	1.07%
その他 (37名)	235, 443株	8.40%
計48名	2, 800, 000株	100.00%

5. 役員（外国法人にあっては、国内における代表者を含む。）の氏名又は名称

役 職 名	氏 名	代表権の有無	常勤・非常勤の別
代 表 取 締 役 社 長	山 野 井 秀 一	有	常 勤
常 務 取 締 役 営 業 本 部 長	平 川 隆	無	常 勤
常 務 取 締 役 総 務 部 長	森 下 豊	無	常 勤
取 締 役	長 崎 泰 夫	無	常 勤
監 査 役	堀 川 邦 彦	無	常 勤
監 査 役	笠 松 平 明	無	非 常 勤
監 査 役	富 山 正 博	無	非 常 勤

6. 政令で定める使用人の氏名

- (1) 金融商品取引業に関し、法令等（法令、法令に基づく行政官庁の処分又は定款その他の規則をいう。）を遵守させるための指導に関する業務を統括する者（部長、次長、課長その他いかなる名称を有する者であるかどうかを問わず、当該業務を統括する者の権限を代行し得る地位にある者を含む。）の氏名

氏 名	役 職 名
森下 豊	常務取締役総務部長

- (2) 投資助言業務（金融商品取引法（以下「法」という。）第 28 条第 6 項に規定する投資助言業務をいう。）又は投資運用業（同条第 4 項に規定する投資運用業をいう。）に関し、助言又は運用（その指図を含む。）を行う部門を統括する者（金融商品の価値等（法第 2 条第 8 項第 11 号ロに規定する金融商品の価値等をいう。）の分析に基づく投資判断を行う者を含む。）の氏名

氏 名	役 職 名
該当ありません。	

7. 業務の種別

(1) 金融商品取引業

- ①. 法第 28 条第 1 項第 1 号に掲げる行為に係る業務
- ②. 法第 28 条第 1 項第 3 号ハに掲げる行為に係る業務
- ③. 有価証券等管理業務

(2) 金融商品取引業付随業務（法第 35 条第 1 項）

- ①. 有価証券の貸借業務ならびにその媒介および代理業務
- ②. 信用取引に付随する金銭の貸付業務
- ③. 保護預り有価証券担保貸付業務
- ④. 有価証券に関する顧客の代理業務
- ⑤. 受益証券にかかる収益金、償還金又は解約金の支払にかかる代理業務
- ⑥. 投資証券にかかる金銭の分配、払戻金若しくは残余財産の分配又は利息若しくは償還金の支払にかかる代理業務
- ⑦. 累積投資契約の締結業務
- ⑧. 有価証券に関連する情報の提供又は助言業務
- ⑨. 累積投資業務の代理業務
- ⑩. 譲渡性預金その他金銭債権の売買ならびにその媒介、取次ぎおよび代理にかかる業務

(3) その他業務

- ①. 金地金の売買又はその媒介、取次ぎ若しくは代理にかかる業務
- ②. 保険業法第 2 条第 22 項に規定する、保険募集業務
- ③. 当社の行う業務に係る顧客に対し他の事業者のあっせん又は紹介を行う業務

8. 本店その他の営業所又は事務所（外国法人にあっては、本店及び国内における主たる営業所又は事務所その他の営業所又は事務所）の名称及び所在地

名 称	郵便番号	所 在 地
本 店	910-0023	福井県福井市順化一丁目 21 番 1 号 ニッセイ福井ビル
武 生 支 店	915-0814	福井県越前市中央一丁目 9 番 28 号 越前市中央ビル
小 浜 支 店	917-0077	福井県小浜市駅前町 7 番 6 号

9. 他にしている事業の種類

該当ありません。

10. 苦情処理及び紛争解決の体制

金融ADR制度も踏まえつつ関係部署が連携してその事実と責任を明確にし、顧客の立場を尊重し、迅速・誠実・公平かつ適切にその解決を図り、下記のとおり措置を講ずるものとします。

- ・ 第一種金融商品取引業・・・ 特定非営利活動法人 証券・金融商品あっせん相談センターとの間で特定第一種金融商品取引業務に係る手続実施基本契約を締結する措置。

11. 加入する金融商品取引業協会及び対象事業者となる認定投資者保護団体の名称 日本証券業協会

1 2. 会員又は取引参加者となる金融商品取引所の名称又は商号
該当ありません。(特定の会員証券会社に取次いでいます。)

1 3. 加入する投資者保護基金の名称
日本投資者保護基金

II. 業務の状況に関する事項

1. 当期の業務概要

当期の国内株式市場は、米国や中国の経済指標の好転を受け、世界景気の減速懸念後退と企業業績の回復期待から期初は順調に回復基調を辿っていました。5月以降は米中貿易摩擦が再燃し、円高進行も加わり上値が抑えられ、また香港の大規模デモや英国のEU離脱等の懸念材料から膠着感の強い相場が続きました。そうした状況で、米連邦準備理事会（FRB）は、10年半ぶりに利下げに踏み切り、その後の米中貿易協議の進展で買い戻しが膨らみました。年末から年明けにかけて日経平均株価は一時2万4000円台に乗せ、上値追いの展開が続いていましたが、3月以降、新型コロナウイルス感染拡大から世界・国内経済の停滞長期化が懸念され再び大幅下落となり日経平均株価は17年3月以来の1万9000円割れの水準で年度末を迎えました。

このような環境の中、当社は、「あなたの笑顔を支える、頼れるパートナーでありたい。」をスローガンに掲げ、地域のお客さまとの接点を拡大し、タイムリーな情報提供とニーズを的確に捉えた商品販売に注力してまいりましたが、相場下落、低迷が続く、お客さまの運用パフォーマンス、投資マインドの低下により受入手数料は減少しました。

当期の業績は、純営業収益が5億95百万円（前期比93.7%）となりました。一方で販売費・一般管理費は6億76百万円（同98.9%）となり、差し引き営業損失は81百万円（前年同期は48百万円の損失）となりました。また経常損失は75百万円（前年同期は48百万円の損失）となりました。

2. 業務の状況を示す指標

(1) 経営成績等の推移

(単位：千株、百万円)

	2018年3月期	2019年3月期	2020年3月期
資 本 金	558	558	558
発行済株式総数	2,800	2,800	2,800
営 業 収 益	894	643	612
受 入 手 数 料	770	539	525
(委 託 手 数 料)	(506)	(288)	(307)
(引受け・売出し・特定投資家 向け売付け勧誘等の手数料)	(0)	(0)	(0)
(募集・売出し・特定投資家向け 売付け勧誘等の取扱い手数料)	(153)	(150)	(119)
(その他の受入手数料)	(110)	(100)	(97)
トレーディング損益	88	74	57
(株券等トレーディング損益)	(0)	(0)	(0)
(債券等トレーディング損益)	(88)	(74)	(57)
(その他トレーディング損益)	(0)	(0)	(0)
純 営 業 収 益	881	635	595
経 常 損 益	127	△48	△75
当 期 純 損 益	81	△53	△105

(2) 有価証券引受・売買等の状況

① 株券売買高の推移

(単位：百万円)

	2018年3月期	2019年3月期	2020年3月期
自 己	3	3	3
委 託	55,958	30,975	45,024
計	55,962	30,979	45,027

②有価証券引受け及び売出し並びに特定投資家向け売付け勧誘等並びに有価証券の募集、売出し及び私募取扱い並びに特定投資家向け売付け勧誘等の取扱いの状況

(単位：百万円)

区分	引受高	売出高	特定投資家向け売付け勧誘等の総額	募集の取扱高	売出しの取扱高	私募の取扱高	特定投資家向け売付け勧誘等の取扱高
2018年3月期	株券	-	-	-	4	22	-
	国債証券	-	-	-	452	-	-
	地方債証券	200	-	-	132	-	-
	特殊債券	-	-	-	-	-	-
	社債券	1,230	1,230	-	-	-	-
	受益証券	-	-	-	5,220	-	-
	その他	-	-	-	-	-	-
2019年3月期	株券	-	-	-	7	-	-
	国債証券	-	-	-	418	-	-
	地方債証券	200	-	-	100	-	-
	特殊債券	-	-	-	-	-	-
	社債券	1,706	1,706	-	-	-	-
	受益証券	-	-	-	5,289	-	-
	その他	-	-	-	-	-	-
2020年3月期	株券	-	-	-	5	-	-
	国債証券	-	-	-	420	-	-
	地方債証券	200	-	-	200	-	-
	特殊債券	-	-	-	-	-	-
	社債券	1,290	1,290	-	-	-	-
	受益証券	-	-	-	4,248	-	-
	その他	-	-	-	-	-	-

(3) その他業務の状況

① 金地金の売買、売買の媒介、取次ぎ及び代理業務の取扱高

取引実績は、3期ともございません。

② 譲渡性預金の預金証書の売買、売買の媒介、取次ぎ若しくは代理業務の取扱高

取引実績は、3期ともございません。

③ 保険業法第2条第22項に規定する保険募集業務の取扱高

	2018年3月期	2019年3月期	2020年3月期
保険契約金額(百万円)	-	-	53
保険取扱収益(万円)	-	-	182

④ 当社の行う業務に係る顧客に対し他の事業者のあっせん又は紹介を行う業務の取扱高

取扱実績は、3期ともございません。

(4) 自己資本規制比率の状況

(単位：％、百万円)

	2018年3月期	2019年3月期	2020年3月期
自己資本規制比率(A/B×100)	790.3%	842.3%	894.9%
固定化されていない自己資本(A)	1,941	1,875	1,793
リスク相当額の合計(B)	245	222	200
市場リスク相当額	6	6	6
取引先リスク相当額	62	39	32
基礎的リスク相当額	176	176	161

(※) 自己資本規制比率は、社外流出後の自己資本の額で算出して表示しております。

(5) 使用人及び外務員の総数

(単位：名)

区 分	2018年3月期	2019年3月期	2020年3月期
使 用 人	52人	52人	57人
(うち、外務員)	(50人)	(50人)	(55人)

(注記) 業務の状況に関する事項の記載金額は、単位未満を切り捨てて表示しております。

Ⅲ. 財産の状況に関する事項

1. 経理の状況

(1) 貸借対照表

科 目	前 期 (2019年3月31日現在)	当 期 (2020年3月31日現在)	前 期 比 増 減
	金 額	金 額	金 額
(資 産 の 部)	百万円	百万円	百万円
流 動 資 産	5,195	5,603	408
現金・預金	703	656	△ 46
預 託 金	2,820	3,310	490
顧客分別金信託	2,820	3,310	490
トレーディング商品	0	0	0
商品有価証券等	0	0	0
信用取引資産	1,533	1,258	△ 274
信用取引貸付金	1,502	1,210	△ 292
信用取引借証券担保金	30	48	17
立 替 金	58	43	△ 15
短期差入保証金	10	300	290
前 払 金	0	0	△ 0
前 払 費 用	7	4	△ 2
未収法人税等	22	—	△ 22
未収消費税等	3	—	△ 3
未 収 入 金	2	2	0
未 収 収 益 金	34	27	△ 6
貸 倒 引 当 金	△ 0	△ 0	0
固 定 資 産	225	191	△ 34
有形固定資産	128	101	△ 26
建 物	86	71	△ 15
器 具 ・ 備 品	11	2	△ 8
リ ー ス 資 産	3	0	△ 2
土 地	26	26	0
無形固定資産	5	1	△ 3
ソフトウェア	4	0	△ 3
電話加入権	0	0	0
その他無形固定資産	0	0	0
投 資 等	91	88	△ 3
投資有価証券	54	50	△ 3
出 資 金	0	0	0
長期差入保証金	35	35	0
繰延税金資産	2	2	0
その他の投資等	0	0	0
貸 倒 引 当 金	△ 0	△ 0	0
資 産 合 計	5,420	5,795	374

期 別 科 目	前 期 (2019年3月31日現在)	当 期 (2020年3月31日現在)	前 期 比 増 減
	金 額	金 額	金 額
(負 債 の 部)	百万円	百万円	百万円
流 動 負 債	3, 146	3, 673	526
信用負債勘定	441	547	106
信用取引借入金	410	499	88
信用取引貸証券受入金	30	48	17
預 り 金	2, 576	2, 839	263
顧客からの預り金	2, 461	2, 657	196
その他の預り金	114	182	67
受 入 保 証 金	93	241	148
信用取引受入保証金	93	241	148
未 払 金	0	9	8
未 払 費 用	20	17	△ 3
未 払 法 人 税 等	—	3	3
賞 与 引 当 金	8	13	5
偶 発 損 失 引 当 金	4	—	△ 4
リ ー ス 債 務	0	0	0
固 定 負 債	199	161	△ 37
退職給付引当金	127	122	△ 4
役員退職慰労引当金	68	37	△ 31
リ ー ス 債 務	2	2	△ 0
特別法上の準備金	18	18	△ 0
金融商品取引責任準備金	18	18	△ 0
負 債 合 計	3, 363	3, 853	489
(純 資 産 の 部)			
株 主 資 本	2, 037	1, 923	△ 113
資 本 金	558	558	0
資 本 剰 余 金	108	108	0
資 本 準 備 金	108	108	0
利 益 剰 余 金	1, 371	1, 257	△ 113
利 益 準 備 金	31	31	0
その他利益剰余金	1, 339	1, 226	△ 113
評 価 ・ 換 算 差 額 等	19	18	△ 1
その他有価証券評価差額金	19	18	△ 1
純 資 産 合 計	2, 057	1, 941	△ 115
負債・純資産合計	5, 420	5, 795	374

(2) 損益計算書

科 目	前 期	当 期	前 期 比
	自 2018 年 4 月 01 日 至 2019 年 3 月 31 日	自 2019 年 4 月 01 日 至 2020 年 3 月 31 日	
	金 額	金 額	金 額
	百万円	百万円	%
営 業 収 益	643	612	95.1
受 入 手 数	539	525	97.4
ト レ ー デ ィ ン グ 損	74	57	77.4
金 融 収 益	29	29	99.4
金 融 費 用	8	17	210.1
純 営 業 収 益	635	595	93.7
販 売 費 ・ 一 般 管 理 費	684	676	98.9
取 引 関 係 費	99	104	104.2
人 件 費	407	399	98.1
不 動 産 関 係 費	73	74	101.7
事 務 費	70	65	93.6
減 価 償 却 費	6	7	104.6
租 税 公 課	9	8	94.7
そ の 他	17	16	97.5
営 業 利 益 (△ 損 失)	△ 48	△ 81	—
営 業 外 収 益	4	5	123.0
営 業 外 費 用	4	0	12.2
経 常 利 益 (△ 損 失)	△ 48	△ 75	—
特 別 利 益	—	0	—
特 別 損 失	0	28	1,767,882.4
税 引 前 当 期 純 利 益 (△ 損 失)	△ 48	△ 104	—
法 人 税 ・ 住 民 税 及 び 事 業 税	0	0	100.0
法 人 税 等 調 整 額	4	0	2.4
当 期 純 利 益 (△ 損 失)	△ 53	△ 105	—

(3) 株主資本等変動計算書

前 期 自 2018年4月1日 至 2019年3月31日

(単位：百万円)

	株 主 資 本							株主資本 合 計
	資本金	資本剰余金		利 益 準備金	利 益 剰 余 金		利益剰余金 合 計	
		資 本 準備金	資 本 剰余金 合 計		別 途 積 立 金	繰越利益 剰 余 金		
当 期 首 残 高	558	108	108	31	626	808	1,466	2,132
当 期 変 動 額								
剰 余 金 の 配 当						△42	△42	△42
当 期 純 利 益						△53	△53	△53
株主資本以外の項目の 当期変動額（純額）								
当 期 変 動 額 合 計	—	—	—	—	—	△95	△95	△95
当 期 末 残 高	558	108	108	31	626	713	1,371	2,037

	評 価 ・ 換 算 差 額 等		純 資 産 合 計
	その他有価証券 評価差額金	評価・換算差額等 合 計	
当 期 首 残 高	20	20	2,153
当 期 変 動 額			
剰 余 金 の 配 当			△42
当 期 純 利 益			△53
株主資本以外の項目の当期変動額（純額）	△0	△0	△0
当 期 変 動 額 合 計	△0	△0	△96
当 期 末 残 高	19	19	2,057

- (注) 1. 剰余金の配当については2018年6月の定時株主総会における利益処分項目であります。
2. 百万円未満の端数は切り捨てて表示しております。

当 期 自 2019年4月1日 至 2020年3月31日

(単位：百万円)

	株 主 資 本							株主資本 合 計
	資本金	資本剰余金		利 益 準 備 金	利 益 剰 余 金		利益剰余 金 合 計	
		資 本 準 備 金	資 本 剰 余 金 合 計		別 途 積 立 金	繰越利益 剰 余 金		
当 期 首 残 高	558	108	108	31	626	713	1,371	2,037
当 期 変 動 額								
剰 余 金 の 配 当						△8	△8	△8
当 期 純 利 益						△105	△105	△105
株主資本以外の項目の 当期変動額（純額）								
当 期 変 動 額 合 計	—	—	—	—	—	△113	△113	△113
当 期 末 残 高	558	108	108	31	626	599	1,257	1,923

	評 価 ・ 換 算 差 額 等		純 資 産 合 計
	その他有価証券 評価差額金	評価・換算差額等 合 計	
当 期 首 残 高		19	2,057
当 期 変 動 額			
剰 余 金 の 配 当			△8
当 期 純 利 益			△105
株主資本以外の項目の 当期変動額（純額）		△1	△1
当 期 変 動 額 合 計		△1	△115
当 期 末 残 高		18	1,941

(注) 1. 剰余金の配当については2019年6月の定時株主総会における利益処分項目であります。

2. 百万円未満の端数は切り捨てて表示しております。

2. 借入金の主要な借入先及び借入金額

(単位：百万円)

(2019年3月31日現在)

借入先の氏名又は名称	借入金額
株式会社 証券ジャパン	410

(2020年3月31日現在)

借入先の氏名又は名称	借入金額
株式会社 証券ジャパン	499

3. 保有する有価証券（トレーディング商品に属するものとして経理された有価証券を除く。）
の取得価額、時価及び評価損益

（単位：百万円）

	2019年3月期			2020年3月期		
	取得価額	時価	評価損益	取得価額	時価	評価損益
1. 流動資産	—	—	—	—	—	—
（1）株券	—	—	—	—	—	—
（2）債券	—	—	—	—	—	—
（3）その他	—	—	—	—	—	—
2. 固定資産	25	54	28	28	50	22
（1）株券	25	54	28	28	50	22
（2）債券	—	—	—	—	—	—
（3）その他	—	—	—	—	—	—
合計	25	54	28	28	50	22

（注）トレーディング商品に属するものとして経理された有価証券を除く

4. デリバティブ取引（トレーディング商品に属するものとして経理された取引を除く。）の契約
価額、時価及び評価損益

（1）先物取引・オプション取引の状況

① 株式

（単位：百万円）

	2019年3月期			2020年3月期		
	取得価額	時価	評価損益	取得価額	時価	評価損益
1. 株価指数先物取引	—	—	—	—	—	—
（1）売建	—	—	—	—	—	—
（2）買建	—	—	—	—	—	—
2. 株価指数オプション取引	—	—	—	—	—	—
（1）売建	—	—	—	—	—	—
①コール	—	—	—	—	—	—
②プット	—	—	—	—	—	—
（2）買建	—	—	—	—	—	—
①コール	—	—	—	—	—	—
②プット	—	—	—	—	—	—

（注）トレーディング商品に属するものとして経理された取引を除く

② 債券

（単位：百万円）

	2019年3月期			2020年3月期		
	取得価額	時価	評価損益	取得価額	時価	評価損益
1. 債券先物取引	—	—	—	—	—	—
（1）売建	—	—	—	—	—	—
（2）買建	—	—	—	—	—	—
2. 債券オプション取引	—	—	—	—	—	—
（1）売建	—	—	—	—	—	—
①コール	—	—	—	—	—	—
②プット	—	—	—	—	—	—
（2）買建	—	—	—	—	—	—
①コール	—	—	—	—	—	—
②プット	—	—	—	—	—	—

（注）トレーディング商品に属するものとして経理された取引を除く

(2) 有価証券店頭デリバティブ取引の状況

(単位：百万円)

	2019年3月期			2020年3月期		
	取得価額	時価	評価損益	取得価額	時価	評価損益
1. 有価証券先渡取引	—	—	—	—	—	—
(1) 売建	—	—	—	—	—	—
(2) 買建	—	—	—	—	—	—
2. 有価証券店頭指数等先渡取引	—	—	—	—	—	—
(1) 売建	—	—	—	—	—	—
(2) 買建	—	—	—	—	—	—
3. 有価証券店頭オプション取引	—	—	—	—	—	—
(1) 売建	—	—	—	—	—	—
①コール	—	—	—	—	—	—
②プット	—	—	—	—	—	—
(2) 買建	—	—	—	—	—	—
①コール	—	—	—	—	—	—
②プット	—	—	—	—	—	—
4. 有価証券店頭指数等スワップ取引	—	—	—	—	—	—

(注) トレーディング商品に属するものとして経理された取引を除く

(注記) 財産の状況に関する事項の記載金額は、単位未満を切り捨てて表示しております。

5. 財務諸表に関する会計監査人等による監査の有無

会社法第436条の第2項第1号の規定に基づき、会計監査法人の監査を受けております。

EY 新日本有限責任監査法人

指定有限責任社員・業務執行社員 公認会計士 池田 裕之

注 記 事 項

1. 重要な会計方針に係る事項に関する注記

1. 有価証券の評価基準および評価方法

- (1) トレーディング商品に属する有価証券（売買目的有価証券）等の評価基準および評価方法
トレーディング商品に属する有価証券（売買目的有価証券）およびデリバティブ取引等については、時価法を採用しております。
- (2) トレーディング商品に属さない有価証券等の評価基準および評価方法
トレーディング関連以外の有価証券等については、以下の評価基準および評価方法を適用しております。

その他有価証券

時価のあるもの・・・ 期末日の市場価格等に基づく時価をもって貸借対照表価額とし
評価差額は全部純資産直入法によっております。

なお、売却原価は移動平均法により算定しております。

時価のないもの・・・ 移動平均法による原価法によっております。

2. 固定資産の減価償却の方法

(1) 有形固定資産（リース資産を除く）

定率法（ただし、平成10年4月1日以降に取得した建物（建物附属設備を除く）および平成28年4月1日以降に取得した建物附属設備及び構築物については定額法）を採用しております。

なお、主な耐用年数は次のとおりであります。

建物	15年	～	39年
建物附属設備	8年	～	15年
備品	3年	～	20年

(2) 無形固定資産（リース資産を除く）

定額法を採用しております。

なお、自社利用のソフトウェアについては、社内における利用可能期間（5年）に基づいております。

(3) リース資産

所有権移転外ファイナンス・リース取引に係るリース資産

リース期間を耐用年数とし、残存価額を零とする定額法を採用しております。

3. 引当金の計上基準

(1) 貸倒引当金

貸付金等の貸倒による損失に備えるため、一般債権については貸倒実績率により、貸倒懸念債権等特定の債権については個別に回収可能性を検討し、回収不能見込額を計上しております。

(2) 賞与引当金

従業員賞与の支給に備えるため、支給見込額に基づき計上しております。

(3) 役員賞与引当金

役員賞与の支給に備えるため、支給見込額に基づき計上しております。

(4) 退職給付引当金

従業員の退職給付に備えるため、退職一時金について、当期末における退職給付債務の見込額に基づき、当期末において発生していると認められる額を計上しております。

(5) 役員退職慰労引当金

役員の退職慰労金の支給に備えるため、役員退職慰労金支給規程に基づく期末要支給額

を計上しております。

- (6) 金融商品取引責任準備金
証券事故による損失に備えるため、金融商品取引法第46条の5に基づき、「金融商品取引業等に関する内閣府令」第175条に定めるところにより算出した額を計上しております。
4. その他計算書類作成のための基本となる重要な事項
消費税等の会計処理方法
消費税および地方消費税の会計処理は税抜方式を採用しております。

2. 貸借対照表に関する注記

1. 担保に供している資産
貸借対照表計上額のうち担保に供している資産はありません。
2. 担保等として差入をした有価証券の時価額
- | | |
|---------------|-----------|
| 信用取引貸証券 | 42,618千円 |
| 信用取引借入金の本担保証券 | 452,733千円 |
| 差入保証金代用有価証券 | 393,011千円 |
3. 担保等として差入を受けた有価証券の時価額
- | | |
|---------------|-------------|
| 信用取引貸付金の本担保証券 | 971,442千円 |
| 信用取引借証券 | 42,618千円 |
| 受入保証金代用有価証券 | 1,216,690千円 |
4. 有形固定資産の減価償却累計額 161,749千円
5. 関係会社に対する金銭債権および金銭債務
- | | |
|------------|-----------|
| 金銭債権 | |
| 未収入金 | 12千円 |
| 未収収益 | 1,260千円 |
| 信用取引借証券担保金 | 48,139千円 |
| 短期差入保証金 | 300,000千円 |
| 金銭債務 | |
| 信用取引借入金 | 499,359千円 |
| 未払金 | 39千円 |
| 未払費用 | 855千円 |

3. 損益計算書に関する注記

関係会社との取引高

営業取引による取引高	
営業収益	6,255千円
営業費用	32,215千円

4. 株主資本等変動計算書に関する注記

1. 当事業年度末における発行済株式の数
普通株式 2,800,000株
2. 当事業年度末における自己株式の数
該当はありません。

3. 配当に関する事項

① 配当金支払額

決議	株式の種類	配当金の総額	1株当り配当額	基準日	効力発生日
2019年6月27日 定時株主総会	普通株式	8,400千円	3円	2019年3月31日	2019年6月28日

- ② 基準日が当期に属する配当のうち、効力発生日が翌期となるもの
2020年6月24日開催の定時株主総会において、次の議案を付議いたします。

株式の種類	配当金の総額	配当金の原資	1株当り配当額	基準日	効力発生日
普通株式	8,400千円	利益剰余金	3円	2020年3月31日	2020年6月25日

5. 税効果会計に関する注記

繰延税金資産および繰延税金負債の発生の主な原因別内訳

繰延税金資産

賞与引当金	4,173千円
役員賞与引当金	—
役員退職慰労引当金	11,306千円
貸倒損失否認	4,720千円
未払社会保険料	616千円
未払事業税	935千円
退職給付引当金	37,268千円
金融商品取引責任準備金	5,617千円
繰越欠損金	52,472千円
その他	12,062千円
繰延税金資産小計	129,174千円
評価性引当金	△118,125千円
繰延税金資産合計	11,049千円

繰延税金負債

その他有価証券評価差額金	8,285千円
繰延税金負債合計	8,285千円
繰延税金資産純額	2,763千円

6. 金融商品に関する注記

1. 金融商品の状況に関する事項

(1) 金融商品に対する取組方針

当社は、資金運用については短期的な預金及び安全性の高い金融資産に限定しております。また、顧客の信用取引の資金需要に応じるため、主として取次証券会社から信用借入金をを行い、安定的な資金調達に努めております。

(2) 金融商品の内容およびそのリスクならびにリスク管理体制

当社の保有する金融商品には、主に投資有価証券、信用取引貸付金及び信用取引借入金等があります。

投資有価証券は株式であり、市場価格の変動リスクに晒されていますが、主に業務上の関係を有する企業の株式であり、定期的に時価や発行体（取引先企業）の財務状況等を把握しています。

信用取引貸付金は主として国内の法人及び個人に対する営業貸付金であり、顧客の契約不履行によってもたらされる信用リスクに晒されています。当該リスクに関しては、社内規程に従い、顧客ごとの期日管理、残高管理及び担保管理を行い与信状況を定期的に把握する体制としています。

信用取引借入金は主として国内の取引証券会社からの借入金で、一定の環境の下で当社が市場を利用できなくなる場合など、支払期日にその支払を実行できなくなる流動性リスクに晒されています。当該リスクに関しては、社内規程に従い、資金繰り管理を適切に行うとともに、適切なリスク認識と評価を行うこと等により適切に管理しています。

(3) 金融商品の時価等に関する事項についての補足説明

金融商品の時価には、市場価格に基づく価額のほか、市場価格がない場合には合理的に算定された価額が含まれています。

2. 金融商品の時価等に関する事項

2020年3月31日（当期の決算日）における貸借対照表計上額、時価及びこれらの差額については、次のとおりであります。

（単位：千円）

	貸借対照表 計上額（*）	時価（*）	差額
(1) 現金・預金	656,825	656,825	—
(2) 顧客分別金信託	3,310,000	3,310,000	—
(3) トレーディング商品	72	72	—
(4) 信用取引貸付金	1,210,295	1,210,295	—
(5) 短期差入保証金	300,000	300,000	—
(6) 投資有価証券	37,804	37,804	—
(7) 信用取引借入金	(499,359)	(499,359)	—
(8) 顧客からの預り金	(2,657,530)	(2,657,530)	—

（*）負債に計上されているものについては、（ ）で示しております。

（注1）金融商品の時価の算定方法並びに有価証券に関する事項

- (1) 現金及び預金 (2) 顧客分別金信託 (3) トレーディング商品 (4) 信用取引貸付金
(5) 短期差入保証金 (7) 信用取引借入金 (8) 顧客からの預り金

これらは短期間で決済されるため、時価は帳簿価額にほぼ等しいことから、当該帳簿価額によっております。

(6) 投資有価証券

これらの時価について、株式は取引所の価格によっております。

(注 2) 非上場株式(貸借対照表計上額 12,737 千円)は、市場価格がなく、かつ将来キャッシュ・フローを見積ることなどができず、時価を把握することが極めて困難と認められるため、「(6) 投資有価証券」には含めておりません。

7. 関連当事者との取引に関する注記

1. 親会社および法人主要株主等

(単位：千円)

種類	会社等の名称	議決権等の所有(被所有)割合	関連当事者との関係	取引の内容	取引金額	科目	期末残高
親会社	株式会社 証券ジャパン	被所有 直接 64.5%	役員の受入 証券取引所への注文取次 米国株式売買の媒介	株式の支払手数料(注 1)	20,655	—	—
				信用取引金融費用(注 1)	11,559	未払費用	855
				外国株式の媒介手数料(注 1)	734	—	—
				信用取引金融収益(注 1)	5,521	未収収益	1,260
				信用取引	—	未収入金	12
					—	信用取引借証券担保金	48,139
					—	短期差入保証金	300,000
	—	信用取引借入金	499,359				

取引条件および取引条件の決定方針等

(注 1) 価格その他の取引条件については、市場価格等を勘案した一般的取引条件にて、当社と関連を有しない他の当事者との取引と同様に決定しております。

2. 子会社及び関連会社等

該当はありません。

3. 兄弟会社等

該当はありません。

4. 役員及び個人主要株主等

該当はありません。

8. 減損損失に関する注記

1. 減損損失を認識した資産グループ

(単位：千円)

用途	種類	場所	減損損失
店舗	建物等	本店（福井市順化）	24,173

2. 減損損失の認識に至った経緯

収益性の低下により投資額の回収が見込めなくなったため、本店に係る資産グループの帳簿価額を回収可能価額まで減額し、当該減少額を減損損失（24百万円）として特別損失に計上しました。

3. 減損損失の内訳

建物	4,845千円
建物附属設備	6,686千円
器具備品	7,593千円
リース資産（器具備品）	2,107千円
ソフトウェア	2,940千円

4. 資産のグルーピングの方法

営業単位にグルーピングしております。

5. 回収可能価額の算定方法

正味売却価額と使用価値相当額を比較し、いずれか高い額としております。

9. 1株当たり情報に関する注記

1株当たり純資産額	693円55銭
1株当たり当期純利益	△37円53銭

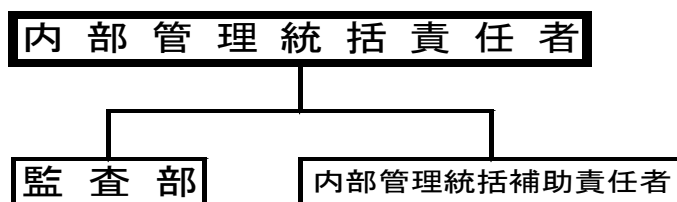
10. 重要な後発事象に関する注記

該当事項はありません。

IV. 管理の状況

1. 内部管理の状況の概要

【内部管理部門の組織図】



【業務分掌】

部 課 名	分 掌 業 務
監 査 部	社内監査に関すること
	役職員に係る事故及び処理に関すること
	顧客との紛争の調査及び処理に関すること
	顧客の取引等の状況の考査に関すること
	営業員の営業活動状況の考査に関すること
	有価証券等の価格形成動向の監視に関すること
	内部者取引、特金勘定の管理に関すること
	損失補填、取引一任勘定取引の防止等に関すること
	注文伝票等の審査に関すること
	契約締結前交付書面、契約締結時交付書面、計算書等の点検に関すること
	信用取引、上場先物・オプション取引、現先取引の管理に関すること
	有価証券の引受け等の管理に関すること
	金地金の売買取引の委託の代理業務の管理に関すること
	有価証券担保貸付の管理に関すること
	国内CD、国内CPの管理に関すること
	外国証券の管理に関すること
	売買審査事項に係わる調査及び報告に関すること
	顧客からの苦情及び問い合わせに対する調査及び回答に関すること
	法人関係情報等の登録・抹消等管理全般に関すること
	マネー・ロンダリング等防止に関する資産凍結等経済制裁者等のフィルタリングの対象リストの管理・更新に関すること
マネー・ロンダリング等防止の取引のモニタリング・疑わしい顧客・取引の届出に関すること	

【顧客からの苦情及び相談の取扱い方法】

取引内容や営業姿勢に関するもの等、顧客からの苦情・相談は監査部が調査のうえ、原則として、書面にて顧客へ回答を行います。また、紛争に関しては監査部が調査にあたり「苦情・紛争処理規程」に基づき当該処理を行います。

【内部監査体制】

「社内監査規程」に基づき、法令・諸規則等の遵守状況、業務の活動状況、会計処理の状況のほか会社が必要と認める事項について、監査部が臨店監査及び書類監査を行います。監査の実施要領は、毎期初に監査部が策定のうえ、取締役会で審議のうえこれを定めています。

2. 分別管理等の状況

(1) 金融商品取引法第 43 条の 2 の規定に基づく分別管理の状況

① 顧客分別金信託の状況

(単位：百万円)

項 目	2019 年 3 月 31 日現在の金額	2020 年 3 月 31 日現在の金額
直近差替計算基準日の顧客分別金必要額	2, 5 4 7	2, 9 8 2
期末日現在の顧客分別金信託額	2, 8 2 0	3, 3 1 0
期末日現在の顧客分別金必要額	2, 5 7 2	2, 8 1 4

②有価証券の分別管理の状況

イ 保護預り有価証券

有価証券の種類		2019 年 3 月 31 日現在		2020 年 3 月 31 日現在	
		国内証券	外国証券	国内証券	外国証券
株券	株数	27,134 千 株	3 千 株	28,776 千 株	3 千 株
債券	額面金額	3,556 百万円	154,690 百万通貨	3,887 百万円	206,660 百万通貨
受益証券	口数	30,709 百万口	0 百万口	29,413 百万口	0 百万口
その他	額面金額	—	—	—	—

ロ 受入代用有価証券

有価証券の種類		2019 年 3 月 31 日現在	2020 年 3 月 31 日現在
		数 量	数 量
株券	株数	1, 3 3 8 千 株	6 6 3 千 株
債券	額面金額	— 百万円	— 百万円
受益証券	口数	5 2 3 百万口	6 8 7 百万口
その他	額面金額	—	—

ハ 管理の状況

顧客との取引に関して顧客から預託を受けた有価証券及び顧客の計算に属する有価証券（以下「顧客有価証券」という。）については、次に定める方法により確実かつ整然と保管しています。

(1) 国内の取引所金融商品市場に上場されている転換社債型新株予約権付社債券、投資証券、受益証券及び出資証券

イ 顧客有価証券は、原則として、証券保管振替機構（以下「機構」という。）において帳簿等により当社の固有財産である有価証券その他の顧客有価証券以外の有価証券（以下「固有有価証券等」という。）と顧客有価証券とを区分管理し、混蔵して保管しています。また、当社の帳簿等により各顧客の持分が直ちに判別できるよう管理しています。ただし、顧客の申し出等により機構へ再寄託しない国内上場証券については、日本証券代行株式会社（以下「保管機関」という。以下同じ。）において、固有有価証券等の保管場所と明確に区分し、顧客有価証券についてどの

顧客の有価証券であるかが直ちに判別できる状態で保管しています。

ロ 顧客の指示により転換社債型新株予約権付社債券の新株予約権の行使（転換請求を含む。）等のため、発行会社（株主名簿管理人を含む。以下同じ。）へ提供したもののについては、当該銘柄、数量及び提供先が委任顧客毎に直ちに把握できるよう当社の帳簿等により適宜管理しています。

(2) 国内上場外国有価証券

顧客有価証券は、原則として、機構において、帳簿等により固有有価証券等と顧客有価証券とを区分し、管理又は混蔵して保管しています。また、当社の帳簿等により各顧客の持分が直ちに判別できるよう管理しています。

(3) 振替法に基づく振替決済制度において取り扱う社債、株式等

イ 顧客有価証券の国債においては、振替法の規定に基づき、日本銀行において、固有有価証券等と顧客有価証券の口座を明確に区分し、顧客有価証券については、当社の振替口座簿により、各顧客の持分を直ちに判別できる状態で管理しています。

ロ 社債、株式等*（前述の国債を除く。）においては、振替法の規定に基づき、直近上位機関〔日本証券代行株式会社〕において、固有有価証券等と顧客有価証券の口座を明確に区分し、顧客有価証券については、当社の振替口座簿により、各顧客の持分を直ちに判別できる状態で管理しています。

*「振替法に基づく振替決済制度において取り扱う社債、株式等」には、現在、国債、短期社債、一般債、投資信託受益権、株式、新株予約権付社債、新株予約権、投資口及び優先出資のみが該当します。

(4) 転換社債型新株予約権付社債券及び(3)に規定する有価証券以外の国内債券及び新株予約権証券等

顧客有価証券は、原則として、保管機関において、固有有価証券等と顧客有価証券の保管場所を明確に区分し、顧客有価証券に係る各顧客の持分が当社の帳簿等により直ちに判別できる状態で保管しています。ただし、大券で発行された証券及び株式ミニ投資など、単一券面を自己と顧客とが共有することとされており、固有有価証券部分と顧客有価証券部分について明確に保管場所の区分ができないものについては、当社の帳簿等により、その保管場所を明らかにするとともに、固有有価証券分と顧客有価証券分とを区分し、顧客有価証券に係る各顧客の持分が直ちに判別できるよう管理しています。

(5) 投資信託受益証券

原則として、機構において混蔵して保管しています。この場合において、固有有価証券等と顧客有価証券の保管場所を明確に区分させ、顧客有価証券に係る各顧客の持分については、当社の帳簿等により直ちに判別できるよう管理しています。ただし、単一券面を自己と顧客とが共有することとなった場合など、固有有価証券部分と顧客有価証券部分について明確な保管場所の区分ができないものについては、当社の帳簿等により、その保管場所を明らかにするとともに、固有有価証券分と顧客有価証券分とを区分し、顧客有価証券に係る各顧客の持分が直ちに判別できるよう管理しています。

(6) 累積投資商品

累積投資契約に基づき、単一券面を当社と当社の顧客とが共有している株券、債券及び受益証券等は、当社の帳簿等によりその保管場所を明らかにし且つ他の有価証券と区分して保管又は管理しています。この場合において、当社の帳簿等により、固有有価証券等と顧客有価証券とを区分し、顧客有価証券に係る各顧客の持分が直

ちに判別できるよう管理しています。

(7) 海外の保管機関で保管又は管理されている有価証券

顧客有価証券は、海外の保管機関にて保管しています。海外の保管機関では、口座区分などの方法により、固有有価証券等と顧客有価証券とを区分させ、顧客有価証券に係る各顧客の持分は、当社の帳簿等により直ちに判別できる状態で管理しています。ただし、海外の保管機関において顧客有価証券に係る持分が判別できる状態で保管又は管理させることができない場合には、当社の帳簿等により、固有有価証券分と顧客有価証券分とを区分し、顧客有価証券に係る各顧客の持分が直ちに判別できるよう管理しています。

③ 対象有価証券関連店頭デリバティブ取引等に係る分別管理の状況

該当する事項はありません。

V. 連結子会社等の状況に関する事項

1. 当社及びその子会社等の集団の構成

該当する事項はありません。

2. 子会社等の商号又は名称、本店又は主たる事務所の所在地、資本金の額、事業の内容等

該当する事項はありません。

商号又は名称	本店所在地	資本金	事業内容	当社及び子会社等の保有する議決権の数	子会社等の総株主の議決権に占める当該保有する議決権の数の割合
		百万円		口	%

以 上